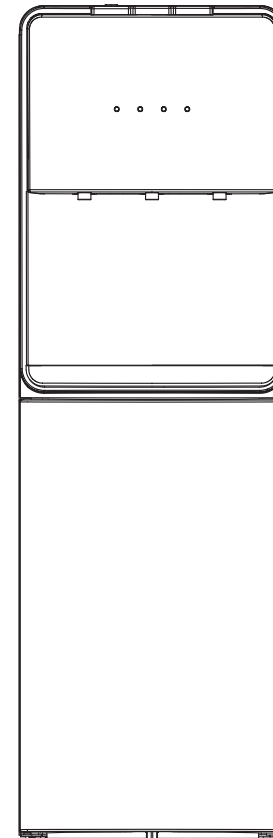


**CROWN**  
LINE

**WATER DISPENSER**  
**INSTRUCTION MANUAL**

**MODEL: WD-406**



MADE IN CHINA

● PLEASE READ THIS MANUAL CAREFULLY BEFORE USING THE MACHINE.

Children should be supervised to ensure that they do not play with the appliance."  
"If the supply cord is damaged, it must be replaced by the manufacturer, its service agent or similarly qualified persons in order to avoid a hazard

\*\* CAUTION "This appliance is not intended for use by persons(including children) with reduced physical, sensory or mental capabilities, or lack of experience and knowledge, unless they have been given supervision or instruction concerning use of the appliance by a person responsible for their safety"

- 1-The services should be determined by factory and qualified person.
- 2-If any damage of electrical connector, change the POWER CORD to avoid electrical shock from the center.

Do not store explosive substances such as aerosol cans with a flammable propellant in this appliance.

تجب مراقبة الأطفال لضمان أنهم لا يلعبون بالجهاز. وإن انقطع سلك الكهرباء، فإنه يتعين استبداله من قبل المصنع، أو وكيل خدماته أو أشخاص مؤهلين مماثلين بعية تحاضي المخاطر.

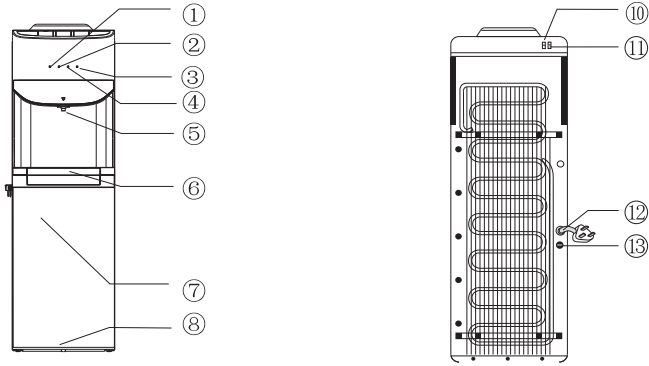
#### تحذير:

هذا الجهاز ليست مصرحة للاستخدام بواسطة الاشخاص (متضمنا الاطفال ) الذين تقل عندهم الوعي الطبيعي او عدم النضوج العقلي ، او عديمي الخبرة والمعرفة . الا اذا تم توجيههم وارشادهم الي تعليمات التشغيل المشتملة علي استخدامات الجهاز ، بواسطة شخص مسؤل عن سلامتهم.

يجب تحديد هذه الخدمات بواسطة المصنع أو الشخص المؤهل.  
إذا حدث أي تلف في الوصلة الكهربائية، عدل التلف لتجنب مخاطر الصدمات الكهربيه من المركز .

لا تضع هذا الجهاز بالقرب من المواد القابلة للاشتعال، والأسطح أو المواد القابلة للاشتعال، لأنه قد يكون هناك خطر حريق. اتركه بعيدا عن المواد القابلة للاشتعال.

## التجهيزات وقطع الغيار

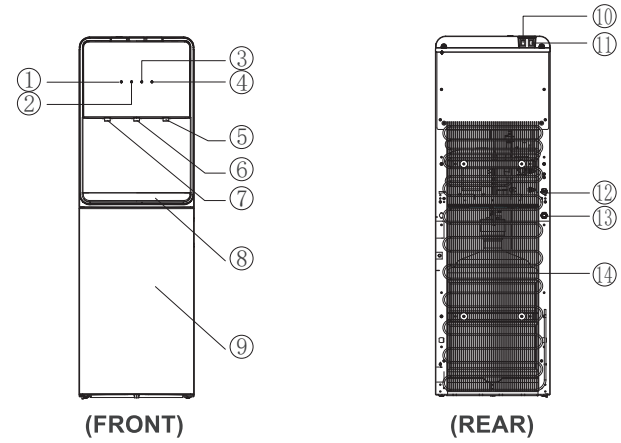


الرقم	الاسم	الرقم	الاسم
1	مؤشر الطاقة	8	القاعدة
2	مؤشر التدفئة	9	زر التبريد
3	مؤشر التبريد	10	زر التسخين
4	مؤشر نقص المياه	11	حبل التشغيل
5	صنبور	12	صمام استنزاف خزان الماء الساخن
6	علبة المياه		
7	الباب		

### ملاحظات قبل الاستعمال:

1. هذا الجهاز معد للإستعمال المنزلي ويجب استعماله داخل المنزل .
2. ينبغي وضع الجهاز بشكل ثابت على الأرض، لتجنب حدوث اضرار بسبب الإنزلاق. في الوقت نفسه ينبغي أن يكون الجانب الخلفي لبراد الماء بعيداً على الأقل ١٠ سم عن الباب، للتهوية والأشعة الحرارية.
3. يجب أن يكون الجهاز في مكان جاف وبارد ومكان به تهويه يجب أيضاً تجنب اشعة الشمس و الرش بالسوائل. لا تقوم بوضعها قريباً من الأثاث الثمين و المعدات الكهربائية، يجب أن لاتوضع على الخشب أبداً.
4. عند أول استعمال، يجب على المستخدم التنظيف من الداخل قبل الهيكل. بطريقة معينة .  
ضع قاعدة جديدة مليئة بالماء في داعم قنينة موزع الماء، قم بالضغط على صنبور الماء البارد والساخن حتى يتدفق الماء من الصنبور في نفس الوقت. بعد ٢٠ دقيقة، قم بسحب القاعدة خارج موزع الماء، قم بضغط على صنبور الماء للسماح للماء بالخروج و أيضاً تشغيل صمام الأستنزاف لتفريغ الماء.

## PART NAME



No	Name	No	Name
1	Power indicator	8	Water tray
2	Heating indicator	9	Door
3	Cooling indicator	10	Cooling switch
4	Water shortage indicator	11	Heating switch
5	Cold water tap	12	Power cord
6	Normal water tap	13	Hot tank drain valve
7	Hot water tap	14	Condenser

### NOTES BEFORE USE

1. This machine is suitable for household and must be used indoors.
2. The machine should be stably placed on the floor, to avoid the damage because of the slide. Meanwhile the back side of the water dispenser should keep at least 10CM space to the wall, for ventilation and heat radiation.
3. The machine should be placed in a dry, cool and ventilated place, also should avoid the sunlight's irradiation and liquid's splashing. Don't be close to other expensive furniture and electrical equipment, never should be placed on the woods
4. When first in use, the user should clean the inside of the body. The specific method: Put a new bottom with fresh water into the water dispenser's bottle support, press the cold and hot button until the water flows out of the faucet at the same time. 20 minutes later, pull the bottom out of water dispenser, press

the water faucet to let the water pour out and also turn on the drain valve to empty the water inside. Do as the method above three times.

5. Never change the power cord and Never extend the length of the power cord.

6. If the water can't flow out because of stuck, please turn off the cold water switch backside until 4 hours.

7. Put on the hot water button until the water flows out, then it can connect the electricity.

### WARNING

1.The plug base should be three-hole grounded with electricity leakage protection.

2. The children is not allowed to play with water faucet to avoid accidental burns.

### NOTICE

1.Get rid of the bottom lid with tools.

2.Put the water bottom on the Salver, clean the pumping rod and connect the pumping rod with the bottom, smoothly put the salver inside the machine.

3.Connect the power cord with the plug base, the pumping will automatically pump. After the water flows out of the hot tap, turn on the heating switch, the heating indicator will be lighted, the machine starts heating. Turn on the cooling switch, the cooling indicator will be lighted, the machine starts cooling.

4.When there is no water, the machine will automatically alarm, with the sound of buzzers like bee bee. Meanwhile, the water shortage indicator will be lighted to remind you to change a new bottom.

5 .لا تقم بتغيير أو تمديد سلك الطاقة .

6 إذا كان الماء لا يتدفق إلى الخارج بسبب الألتصاق، رجاء قم بوضع زر الماء البارد في . وضع الإغلاق من الخلف إلى ٤ ساعات.

7 قم بوضع الزر، افتح صنبور الماء الساخن حتى يتدفق الماء للخارج، ثم تستطيع وصلها . بالكهرباء.

### تحذير

١ .قاعدة القابس يجب أن تكون تركز على ثلاث فتحات للحماية من تسرب الكهرباء.

2 . لا يسمح للأطفال اللعب بصنبور الماء لتجنب حروق الكهرباء.

### ملاحظة

1 التخلص من الغطاء السفلي مع الأدوات.

2 . وضع قاعدة الماء على القاعدة السفلية، تنظيف قضيب الضخ وبطه مع الجزء

السفلي، ببطه ضع القاعدة داخل الجهاز.

3 . قم بتوصيل السلك مع القابس الأساسي، المضخة سوف تضيخ تلقائياً . بعد تدفق الماء من

صنبور الماء الساخن، افتح زر التسخين، افتح زر التبريد، سوف يضاء مؤشر

التبريد، الجهاز سوف يبدأ بالتبريد.

4 . عند عدم وجود الماء، سوف يقوم الجهاز تلقائياً بالتوقيت، مع صوت صفارة مثل بي

بي. في غضون ذلك، مؤشر الماء سوف يضاء ليذكرك بتغيير القاعدة.

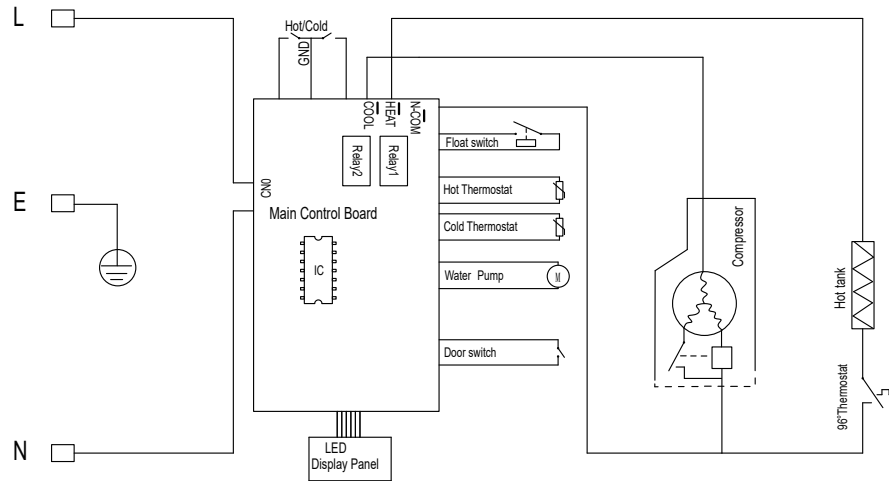
### المواصفات الفنية

60/50 هرتز	التردد	240-220 فولت	الجهد
100W	قوة التبريد	420W	قوة التسخين
$\leq 10^{\circ}\text{C}$	درجة حرارة الماء البارد	$\geq 90^{\circ}\text{C}$	درجة حرارة الماء الساخن
2L/h	سعة الماء البارد	4L/h	سعة التسخين
15 kg	الوزن	R134a/42g	ضغوط التبريد
400x385x1120mm	الأبعاد	T	نوع المناخ

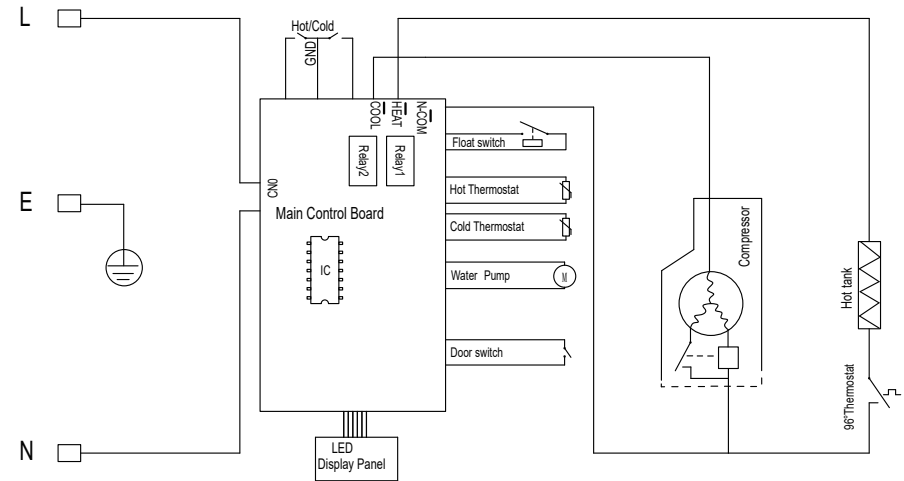
### TECH.DATA:

Voltage	220-240V~	Frequency	50/60Hz
Heating power	420W	Cooling power	100W
Hot water temperature	$\geq 90^{\circ}\text{C}$	Cold water temperature	$\leq 10^{\circ}\text{C}$
Heating capacity	4L/h	Cooling water capacity	2L/h
Compress Refrigerator	R134a/42g	Weight	15 kg
Climate Type	T	Dimensions	400x385x1120mm

### الدائرة الكهربائية



### CIRCUIT



## ATTENTION AND MAINTENANCE

1. The first time to use water dispenser, Must connect water first, when the water comes out from the hot water faucet, then it can connect the electricity. Any case in electricity without water is forbidden.
2. Insert or Pull out the plug to start or turn off the water dispenser is forbidden
3. When do the cleanout or maintenance or the water dispenser stops to use in a long time, pull out the plug first. Meanwhile, when the hot water is cold, open the drain valve until no water is in the water dispenser.
4. The cleanout should be done timely to ensure the water quality.
5. The children should not allowed to play with the water faucet, or it will get burnt unexpected.

## TROUBLE SHOOTING

Please check the following before have the machine repaired.

Failure Phenomenon	Possible reasons	Treatment
No water from the tap	No water in the large bottom	Change a new bottom with water
Hot water is not hot, Cold water is not cold	<ol style="list-style-type: none"> <li>1. Excessive use of hot and cold water in a short time</li> <li>2. No connection with the electricity</li> <li>3. The cold cooling time is not enough</li> </ol>	<ol style="list-style-type: none"> <li>1. Wait a few minutes to get the water</li> <li>2. Check the switch is on, the plug is in the right position and the plug base is electrical.</li> <li>3. The first time to cool water, 2 hours later in use.</li> </ol>
Water leakage	The big bottom is damaged	Change a new bottom

## العناية و الصيانة

- 1 عند استعمال براد المياه لأول مرة، يجب توصيلها بالماء أولاً، عند خروج الماء من صنبور الماء الأحمر فإنه يمكن توصيله بالكهرباء. يحظر وصلها بالكهرباء على أي حال بدون ماء.
- 2 إدخال أو سحب القابس لبدء وإيقاف تشغيل حوض موزع الماء .
- 3 عندما تقوم بتنظيف أو صيانة موزع الماء أو عند إيقاف استعمالها لفترة طويلة، قم بسحب القابس أولاً، في الوقت نفسه عندما يكون الماء الساخن بارداً، افتح صمام التصفية حتى لا يكون هناك ماء في موزع الماء.
4. مخرج التنظيف ينبغي أن يتم في الوقت المناسب لضمان جودة الماء .
5. عدم السماح للأطفال باللعب في صنبور الماء لتجنب حصول حريق غير متوقع .

## علاج العيوب الشائعة

المعالجة	الأسباب المحتملة	ظاهرة الفشل
تغيير القاعدة الجديدة بالماء	لا يوجد ماء في القاعدة الكبيرة	لا يوجد ماء في الصنبور
<ol style="list-style-type: none"> <li>1. قم بالانتظار بضع دقائق للحصول على الماء</li> <li>2. تحقق من أن الزر في وضع التشغيل القابس في</li> <li>3. في أول مرة تقوم بتوييد الماء، قد تستعمله بعد ساعة</li> </ol>	<ol style="list-style-type: none"> <li>1 الإفراط في استعمال الماء الساخن. والبارد في وقت قصير.</li> <li>2. غير موصول بالكهرباء.</li> <li>3. وثق تيريد الماء لسكفة</li> </ol>	الماء الساخن ليس ساخن، الماء البارد ليس بارد
استبدال القاعدة بواحدة جديدة	القاعدة الكبيرة تالفة	تسرب مياه